

Separatore con attacco flangiato

Flangiato con estensione

Modello 990.29

Scheda tecnica WIKA DS 99.29



per ulteriori omologazioni
vedi pagina 5

Applicazioni

- Fluidi aggressivi, altamente viscosi, cristallizzanti o surriscaldati
- Industria di processo
- Tubazioni e serbatoi a parete spessa o isolati

Caratteristiche distintive

- Flangia con membrana saldata estesa
- Disponibili tutte le norme e i diametri nominali più comuni
- Quando vengono selezionati materiali speciali, tutte le parti a contatto con il fluido sono costruite nel materiale selezionato
- Esecuzione robusta, completamente saldata



Separatore, modello con attacco flangiato 990.29

Descrizione

I separatori a membrana sono utilizzati per la protezione di strumenti di misura della pressione in applicazioni con fluidi difficili. Nei sistemi dotati di separatori a membrana, la membrana serve a separare lo strumento dal fluido.

La pressione viene trasmessa allo strumento di misura tramite il liquido di riempimento che si trova all'interno del sistema con separatore a membrana.

Per realizzare anche le applicazioni più complesse richieste dai clienti, è disponibile un'ampia gamma di versioni, materiali e liquidi di riempimento.

Per ulteriori informazioni tecniche sui separatori a membrana e sui sistemi di separatori a membrana, vedere la IN 00.06 "Applicazione, principio di funzionamento, esecuzioni".

Il separatore a membrana modello 990.29 è disponibile in un'ampia gamma di dimensioni che seguono gli standard comuni del mercato. Grazie all'estensione per la membrana, il separatore può essere utilizzato nella costruzione di tubazioni e serbatoi con parete spessa o in posizioni isolate.

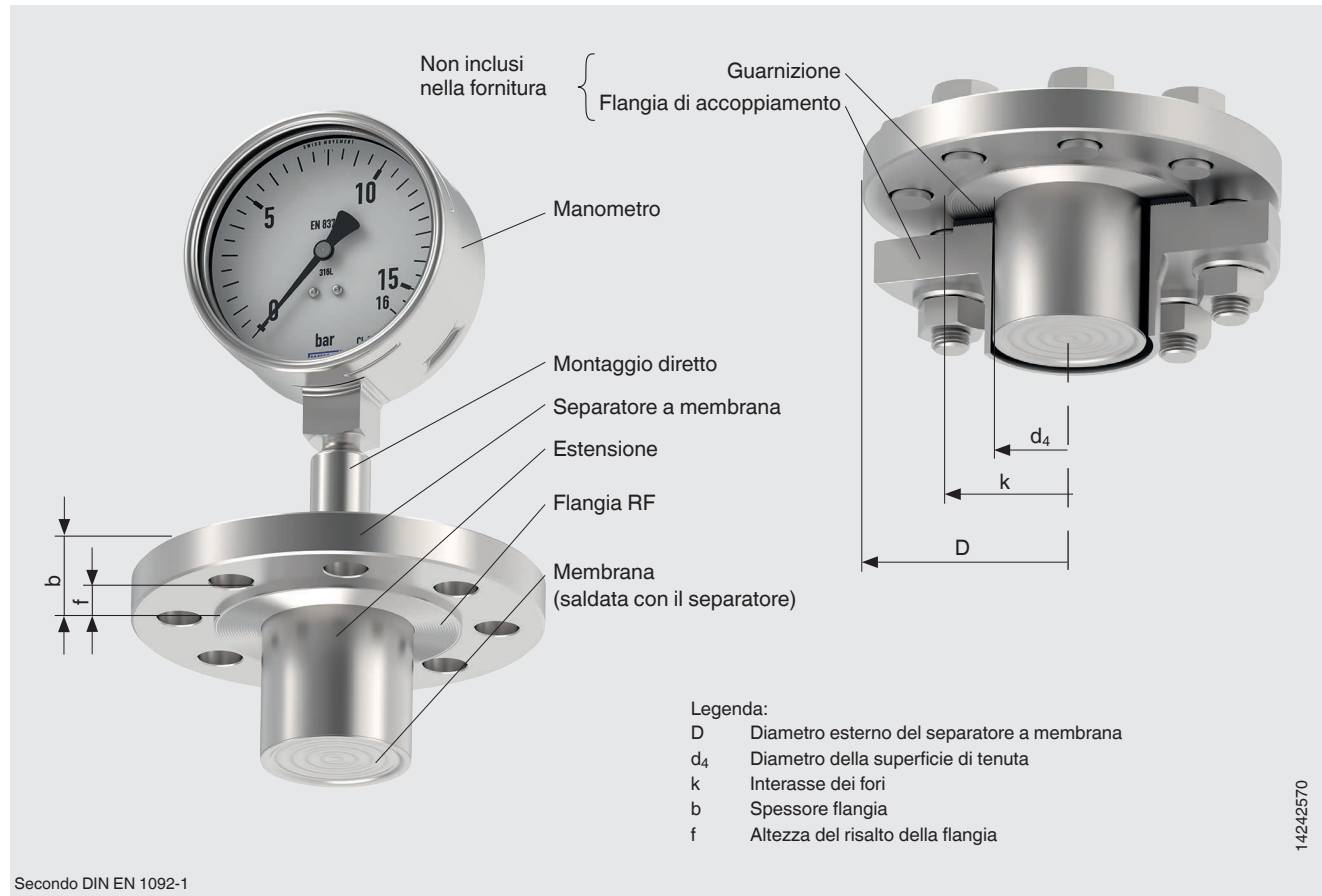
Il montaggio del separatore sullo strumento di misura può essere eseguito tramite attacco diretto, tramite una torretta di raffreddamento nel caso di utilizzo con alte temperature o tramite un capillare flessibile.

Per la selezione dei materiali WIKA offre una varietà di soluzioni in cui il corpo superiore del separatore a membrana, l'estensione e le parti a contatto con il fluido possono essere fabbricati con materiali identici o diversi. In alternativa, è possibile rivestire la membrana e l'estensione.

Specifiche tecniche

Modello 990.29	Standard	Opzione
Livello di pulizia delle parti a contatto con il fluido	Senza olii e grassi in conformità con ASTM G93-03 livello F norma WIKA (< 1.000 mg/m ²)	<ul style="list-style-type: none"> ■ Senza olii e grassi in conformità secondo ASTM G93-03 livello D e ISO 15001 (< 220 mg/m²) ■ Senza olii e grassi in conformità secondo ASTM G93-03 livello C e ISO 15001 (< 66 mg/m²)
Origine delle parti a contatto con il fluido	Internazionale	UE, CH, USA
Lunghezza d'estensione (Tolleranza: ±2,5 mm [±0,098 in])	50 mm [1,968 in]	<ul style="list-style-type: none"> ■ 100 mm [3,937 in] ■ 150 mm [5,905 in] ■ 200 mm [7,874 in]
Attacco allo strumento di misura	Adattatore assiale	Adattatore assiale con G ½, G ¼, ½ NPT o ¼ NPT (femmina)
Tipo di montaggio	Montaggio diretto	<ul style="list-style-type: none"> ■ Capillare ■ Torretta di raffreddamento
Esecuzione conforme a NACE	-	<ul style="list-style-type: none"> ■ MR 0175 ■ MR 0103
Servizio in vuoto (vedere IN 00.25)	Servizio base	<ul style="list-style-type: none"> ■ Servizio premium ■ Servizio avanzato
Staffa di montaggio dello strumento (solo per l'opzione con capillare)	-	<ul style="list-style-type: none"> ■ Forma H conforme a DIN 16281, 100 mm, alluminio, nero ■ Forma H conforme a DIN 16281, 100 mm, acciaio inox ■ Staffa per montaggio su tubazione, per tubi con Ø 20 ... 80 mm, in acciaio (vedi scheda tecnica AC 09.07)

Esempio: Separatore a membrana 990.29 con manometro montato



Attacco al processo, flangia

Standard	Diametro nominale	Superficie di tenuta	
		Standard	Opzione
Secondo DIN EN 1092-1	DN 50	Forma B1	<ul style="list-style-type: none"> ■ Forma A ■ Forma B2 ■ Forma C (incameratura maschio) ■ Forma D (incameratura femmina) ■ Forma E ■ Forma F
	DN 80		
	DN 100		
	DN 125		
Secondo ASME B16.5	2"	RF 125 ... 250 AA	<ul style="list-style-type: none"> ■ RFSF ■ Flangia piana ■ Incameratura doppia stretta maschio ■ Attacco stretto maschio ■ Incameratura doppia stretta femmina ■ Attacco stretto femmina ■ Incameratura doppia larga maschio ■ Attacco largo maschio ■ Incameratura doppia larga femmina ■ Attacco largo femmina ■ Scanalatura RJF
	3"		
	4"		
	5"		
Secondo GOST 33259	DN 25	Tipo B	<ul style="list-style-type: none"> ■ Tipo A (flangia piana) ■ Tipo C (linguetta maschio) ■ Tipo D (scanalatura femmina) ■ Tipo E (a imboccatura, maschio) ■ Tipo F (incassato, femmina)
	DN 40		
	DN 50		
	DN 65		
	DN 80		
	DN 100		
	DN 125		

Altre flange su richiesta


Combinazioni di materiali

Corpo superiore del separatore a membrana	Parti a contatto con il fluido	Temperatura di processo massima ammissibile ¹⁾ in °C [°F]
Acciaio inox 1.4404 (316L)	Acciaio inox 1.4404 / 1.4435 (316L), versione standard	400 [752]
	Acciaio inox 1.44539 (904L)	
	Acciaio inox 1.4541 (321)	
	Acciaio inox 1.4571 (316Ti)	
	Rivestimento ECTFE	150 [302]
	Rivestimento PFA (perfluoroalcolossia), FDA	260 [500]
	Rivestimento PFA (perfluoroalcolossia), antistatico	
	Dorato	400 [752]
	Rivestimento Wikaramic®	
	Hastelloy C22 (2.4602)	260 [500]
	Hastelloy C276 (2.4819)	400 [752]
	Inconel 600 (2.4816)	
	Inconel 625 (2.4856)	
	Incoloy 825 (2.4858)	
	Monel 400 (2.4360)	
	Nichel 200 (2.4060, 2.4066)	260 [500]
	Titanio grado 2 (3.7035)	150 [302]
	Titanio grado 11 (3.7225)	
Tantalio	300 [572]	
Acciaio inox 1.4435 (316L)	Acciaio inox 1.4435 (316L)	400 [752]
Acciaio inox 1.44539 (904L)	Acciaio inox 1.44539 (904L)	
Acciaio inox 1.4541 (321)	Acciaio inox 1.4541 (321)	
Acciaio inox 1.4571 (316Ti)	Acciaio inox 1.4571 (316Ti)	
Duplex 2205 (1.4462)	Duplex 2205 (1.4462)	300 [572]
Superduplex (1.4410)	Superduplex (1.4410)	
Hastelloy C22 (2.4602)	Hastelloy C22 (2.4602)	400 [752]
Hastelloy C276 (2.4819)	Hastelloy C276 (2.4819)	
Inconel 600 (2.4816)	Inconel 600 (2.4816)	
Inconel 625 (2.4856)	Inconel 625 (2.4856)	
Incoloy 825 (2.4558)	Incoloy 825 (2.4858)	
Monel 400 (2.4360)	Monel 400 (2.4360)	
Nichel	Nichel 200 (2.4060, 2.4066)	
Titanio grado 2 (3.7035)	Titanio grado 2 (3.7035)	
Titanio grado 7 (3.7235)	Titanio grado 11 (3.7225)	

1) La temperatura di processo massima ammissibile del sistema del separatore a membrana è limitata dal metodo di giuntura, dal liquido di riempimento e dallo strumento di misura.

Altre combinazioni di materiali per temperature di processo speciali a richiesta

Omologazioni

Logo	Descrizione	Paese
	EAC (opzione) Direttiva PED	Comunità economica eurasiatica
-	CRN Sicurezza (es. sicurezza elettrica, sovrappressione, ...)	Canada
-	MTSCHS (opzione) Autorizzazione per la messa in servizio	Kazakistan

Certificati (opzione)

- Rapporto di prova 2.2 conforme a EN 10204 (es. produzione allo stato dell'arte, prova materiali, precisione di indicazione per sistemi di separatore a membrana)
- Certificato d'ispezione 3.1 conforme a EN 10204 (es. prova materiali per parti metalliche bagnate, precisione d'indicazione per sistemi di separatore e membrana)

Per le omologazioni e i certificati, consultare il sito internet

Informazioni per l'ordine

Separatore a membrana:

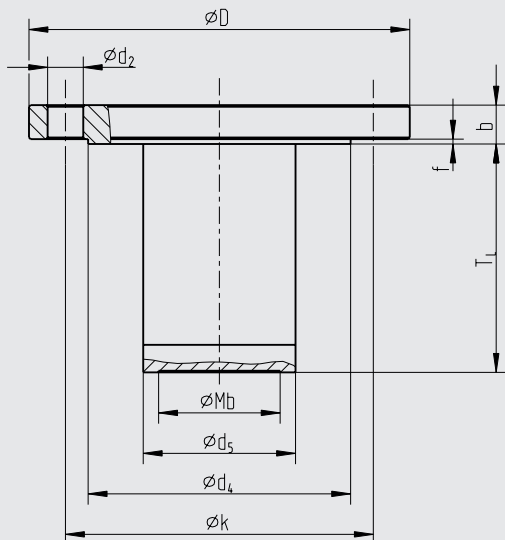
Modello separatore a membrana / Attacco al processo (standard, diametro nominale, pressione nominale, superficie di tenuta, lunghezza d'estensione) / Materiali (corpo superiore, superficie di tenuta, membrana) / Livello di pulizia delle parti a contatto con il fluido / Origine delle parti a contatto con il fluido / Esecuzione secondo NACE / Attacco allo strumento di misura / Certificati / Anello di lavaggio

Sistema separatore a membrana:

Modello separatore a membrana / Modello strumento di misura della pressione (secondo scheda tecnica) / Montaggio (montaggio diretto, tramite elemento di raffreddamento o capillare) / Materiali (corpo superiore, superficie di tenuta, membrana) / Temperatura di processo min. e max. / Temperatura ambiente min. e max. / Servizio a vuoto / Liquido di riempimento / Certificati / Differenza altezze / Livello di pulizia delle parti a contatto con il fluido / Origine delle parti a contatto con il fluido / Esecuzione secondo NACE / Separatore a membrana per montaggio in zona 0 / Staffa di montaggio dello strumento / Attacco al processo (standard, diametro nominale, pressione nominale, superficie di tenuta)

Dimensioni in mm [in]

Attacco flangiato secondo DIN EN 1092-1, forma B1



1036971.01

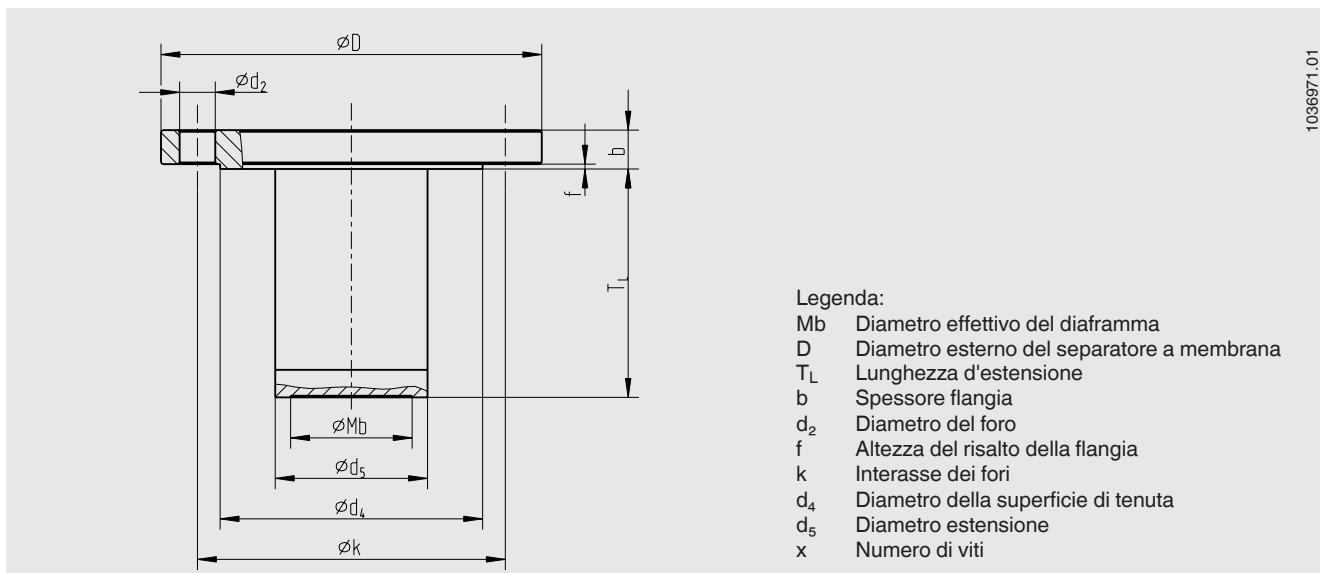
Legenda:

- Mb Diametro effettivo del diaframma
- D Diametro esterno del separatore a membrana
- T_L Lunghezza d'estensione
- b Spessore flangia
- d_2 Diametro del foro
- f Altezza del risalto della flangia
- k Interasse dei fori
- d_4 Diametro della superficie di tenuta
- d_5 Diametro estensione
- x Numero di viti

DN	PN	Dimensioni in mm [in]								x
		Mb	D	b	d_2	k	f	d_4	d_5 ^{+1 [0,039]} _{-0,5 [0,020]}	
50	10/40	45 [1,772]	165 [6,496]	20 [0,787]	18 [0,709]	125 [4,921]	2 [0,079]	102 [4,016]	48,3 [1,902]	4
80	10/16	72 [2,835]	200 [7,874]	20 [0,787]	18 [0,709]	160 [6,299]	2 [0,079]	138 [5,433]	76 [2,92]	8
	25/40	72 [2,835]	200 [7,874]	24 [0,945]	18 [0,709]	160 [6,299]	2 [0,079]	138 [5,433]	76 [2,92]	8
100	10/16	89 [3,504]	220 [8,661]	20 [0,787]	18 [0,709]	180 [7,087]	2 [0,079]	158 [6,22]	94 [3,701]	8
	25/40	89 [3,504]	235 [9,252]	24 [0,945]	22 [0,866]	190 [7,48]	2 [0,079]	162 [6,378]	94 [3,701]	8
125	10/16	124 [4,882]	250 [9,842]	22 [0,866]	18 [0,709]	210 [8,268]	2 [0,079]	188 [7,402]	125 [4,921]	8
	25/40	124 [4,882]	270 [10,63]	26 [1,024]	26 [1,024]	220 [8,661]	2 [0,079]	188 [7,402]	125 [4,921]	8

Su richiesta altre dimensioni, tolleranze ed pressioni nominali maggiori

Attacco flangiato secondo ASME B 16.5, RF 125 ... 250 AA

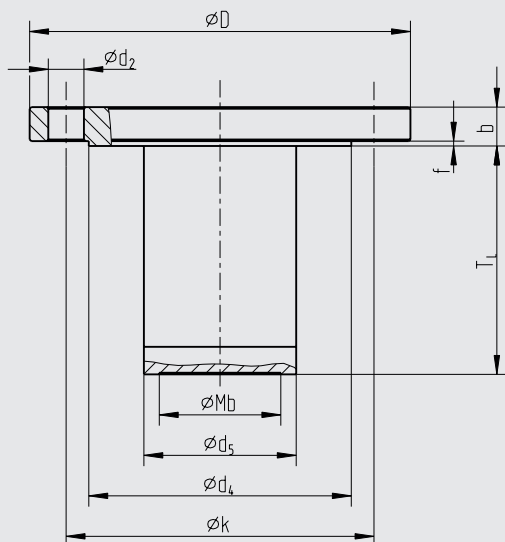


1036971.01

DN	Classe	Dimensioni in mm [in]								x
		Mb	D	b	d_2	k	f	d_4	d_5 <small>+1 [0,039] -0,5 [0,020]</small>	
1 ½"	150	35 [1,378]	125 [4,921]	17,9 [0,705]	16 [0,63]	98,4 [3,874]	2 [0,079]	73 [2,874]	38 [1,496]	4
	300	35 [1,378]	155 [6,102]	21,1 [0,831]	22 [0,866]	114,3 [4,5]	2 [0,079]	73 [2,874]	38 [1,496]	4
2"	150	45 [1,772]	150 [5,906]	19,5 [0,768]	19 [0,748]	120,7 [4,752]	2 [0,079]	92 [3,622]	48,3 [1,902]	4
	300	45 [1,772]	165 [6,496]	22,7 [0,894]	19 [0,748]	127 [5]	2 [0,079]	92 [3,622]	48,3 [1,902]	8
3"	150	72 [2,835]	190 [7,48]	24,3 [0,957]	19 [0,748]	152,4 [6]	2 [0,079]	127 [5]	76 [2,992]	4
	300	72 [2,835]	210 [8,268]	29 [1,142]	22 [0,866]	168,3 [6,626]	2 [0,079]	127 [5]	76 [2,992]	8
4"	150	89 [3,504]	230 [9,055]	24,3 [0,957]	19 [0,748]	190,5 [7,5]	2 [0,079]	158 [6,22]	94 [3,701]	8
	300	89 [3,504]	255 [10,039]	32,2 [1,268]	22 [0,866]	200 [7,874]	2 [0,079]	158 [6,22]	94 [3,701]	8

Su richiesta altre dimensioni, tolleranze ed pressioni nominali maggiori

Attacco flangiato secondo GOST 33259, tipo B



1036971.01

Legenda:

- Mb Diametro effettivo del diaframma
- D Diametro esterno del separatore a membrana
- TL Lunghezza d'estensione
- b Spessore flangia
- d₂ Diametro del foro
- f Altezza del risalto della flangia
- k Interasse dei fori
- d₄ Diametro della superficie di tenuta
- d₅ Diametro estensione
- x Numero di viti

DN	PN	Dimensioni in mm [in]								x
		Mb	D	b	d ₂	k	f	d ₄	d ₅ ^{+1 [0,039]} _{-0,5 [0,020]}	
50	10 / 16	40 [1,575]	160 [6,299]	16 [0,63]	18 [0,709]	125 [4,921]	3 [0,118]	102 [4,016]	44 [1,732]	4
	25 / 40	40 [1,575]	160 [6,299]	20 [0,787]	18 [0,709]	125 [4,921]	3 [0,118]	102 [4,016]	44 [1,732]	4
80	10	60 [2,362]	195 [7,677]	18 [0,709]	18 [0,709]	160 [6,299]	3 [0,118]	133 [5,236]	74 [2,913]	4
	16	60 [2,362]	195 [7,677]	20 [0,787]	18 [0,709]	160 [6,299]	3 [0,118]	133 [5,236]	74 [2,913]	4
	25	60 [2,362]	195 [7,677]	22 [0,866]	18 [0,709]	160 [6,299]	3 [0,118]	133 [5,236]	74 [2,913]	8
	40	60 [2,362]	195 [7,677]	26 [1,024]	18 [0,709]	160 [6,299]	3 [0,118]	133 [5,236]	74 [2,913]	8
100	10 / 16	72 [2,835]	215 [8,465]	20 [0,787]	18 [0,709]	180 [7,087]	3 [0,118]	158 [6,22]	91 [3,583]	8
	25	72 [2,835]	215 [8,465]	24 [0,945]	22 [0,866]	190 [7,48]	3 [0,118]	158 [6,22]	91 [3,583]	8
	40	72 [2,835]	215 [8,465]	26 [1,024]	22 [0,866]	190 [7,48]	3 [0,118]	158 [6,22]	91 [3,583]	8
125	10 / 16	90 [3,543]	245 [9,646]	22 [0,866]	18 [0,709]	210 [8,268]	3 [0,118]	184 [7,244]	111 [4,37]	8
	25	90 [3,543]	270 [10,63]	26 [1,024]	26 [1,024]	220 [8,661]	3 [0,118]	184 [7,244]	111 [4,37]	8
	40	90 [3,543]	270 [10,63]	28 [1,102]	26 [1,024]	220 [8,661]	3 [0,118]	184 [7,244]	111 [4,37]	8

Su richiesta altre dimensioni, tolleranze ed pressioni nominali maggiori

Informazioni per l'ordine

Separatore a membrana:

Modello separatore a membrana / Attacco al processo (standard, diametro nominale, pressione nominale, superficie di tenuta, lunghezza d'estensione) / Materiali (corpo superiore, superficie di tenuta, membrana) / Livello di pulizia delle parti a contatto con il fluido / Origine delle parti a contatto con il fluido / Esecuzione secondo NACE / Attacco allo strumento di misura / Certificati / Anello di lavaggio

Sistema separatore a membrana:

Modello separatore a membrana / Modello strumento di misura della pressione (secondo scheda tecnica) / Montaggio (montaggio diretto, tramite elemento di raffreddamento o capillare) / Materiali (corpo superiore, superficie di tenuta, membrana) / Temperatura di processo min. e max. / Temperatura ambiente min. e max. / Servizio a vuoto / Liquido di riempimento / Certificati / Differenza altezze / Livello di pulizia delle parti a contatto con il fluido / Origine delle parti a contatto con il fluido / Esecuzione secondo NACE / Separatore a membrana per montaggio in zona 0 / Staffa di montaggio dello strumento / Attacco al processo (standard, diametro nominale, pressione nominale, superficie di tenuta)

© 02/2004 WIKA Alexander Wiegand SE & Co, tutti i diritti riservati.

Le specifiche tecniche riportate in questo documento rappresentano lo stato dell'arte al momento della pubblicazione. Ci riserviamo il diritto di apportare modifiche alle specifiche tecniche ed ai materiali.

